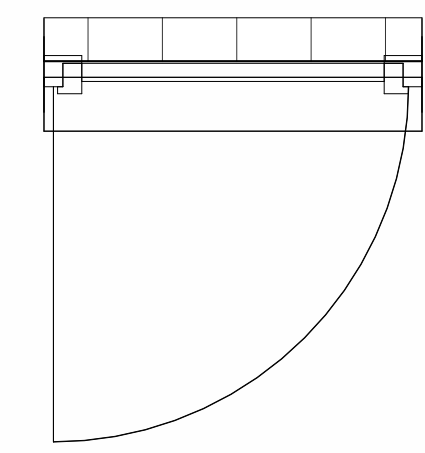
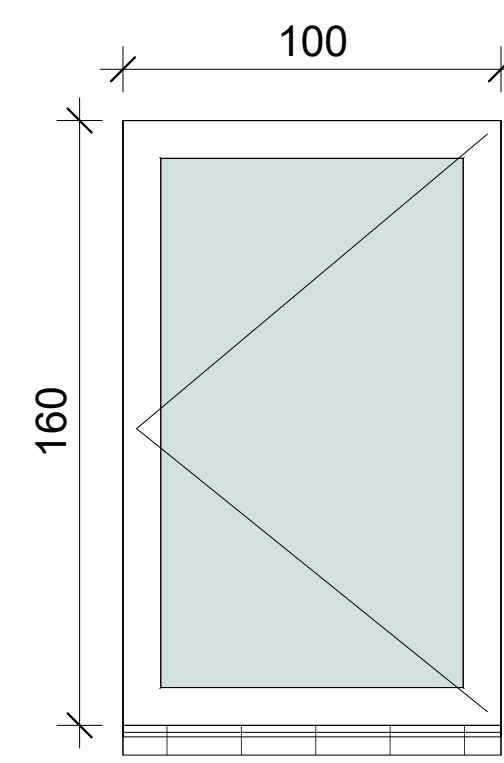


SERRAMENTI CON APERTURA A BATTENTE

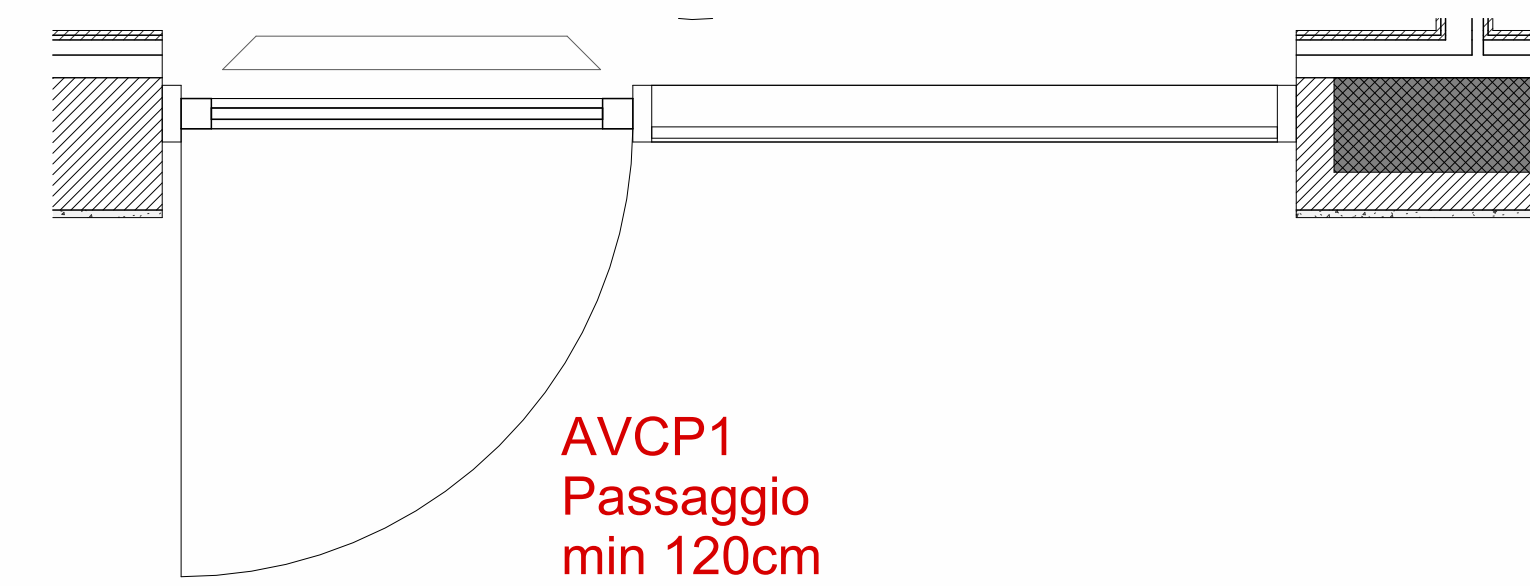
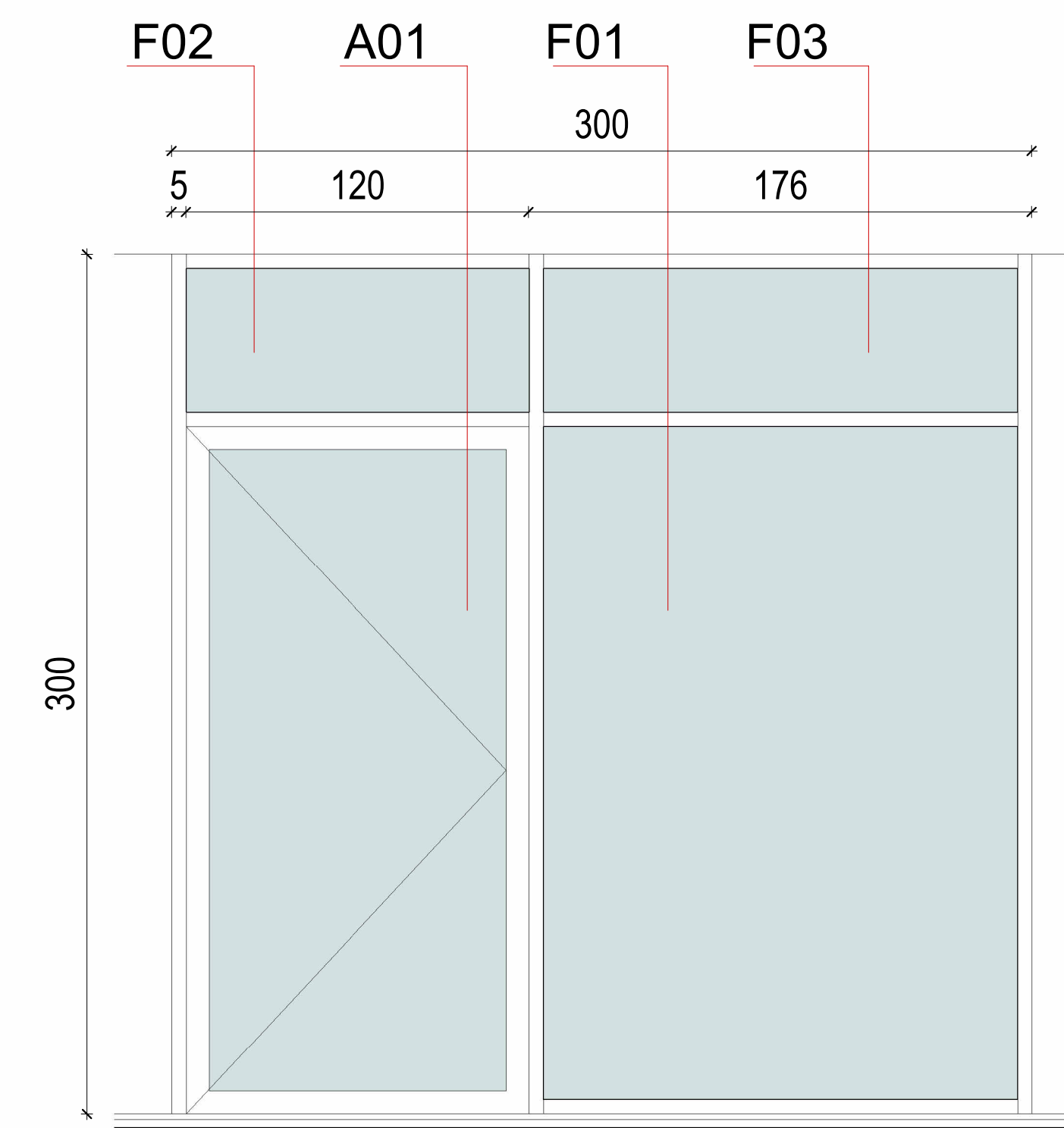
S01



PEZZI: 1

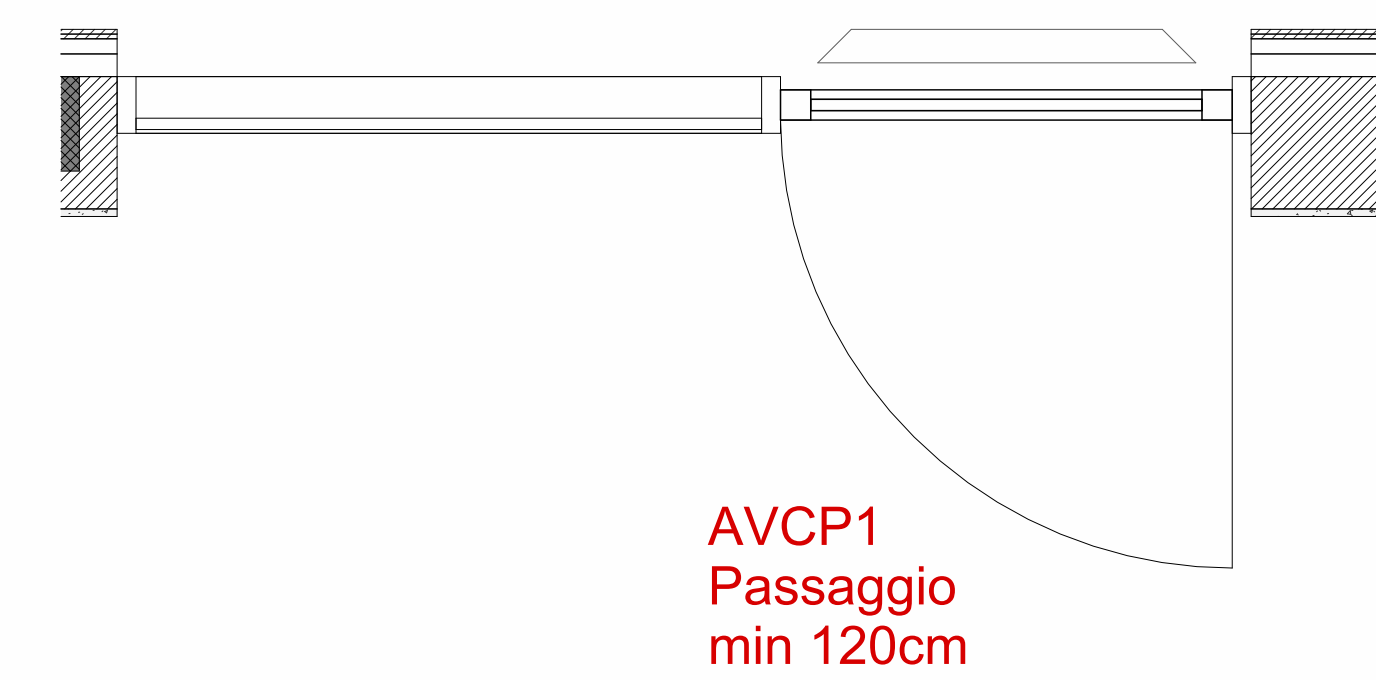
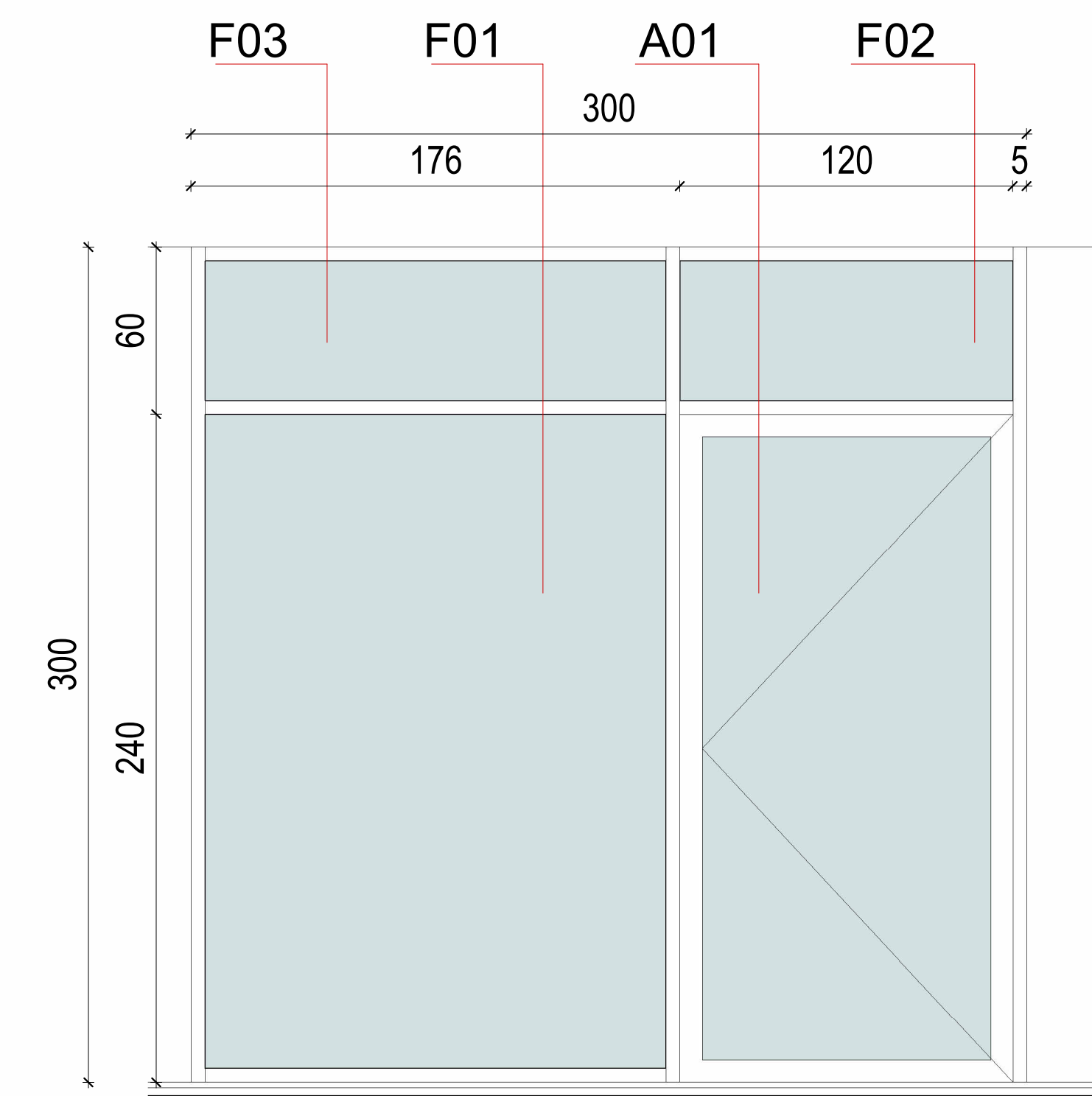
SISTEMI DI INGRESSO

S02



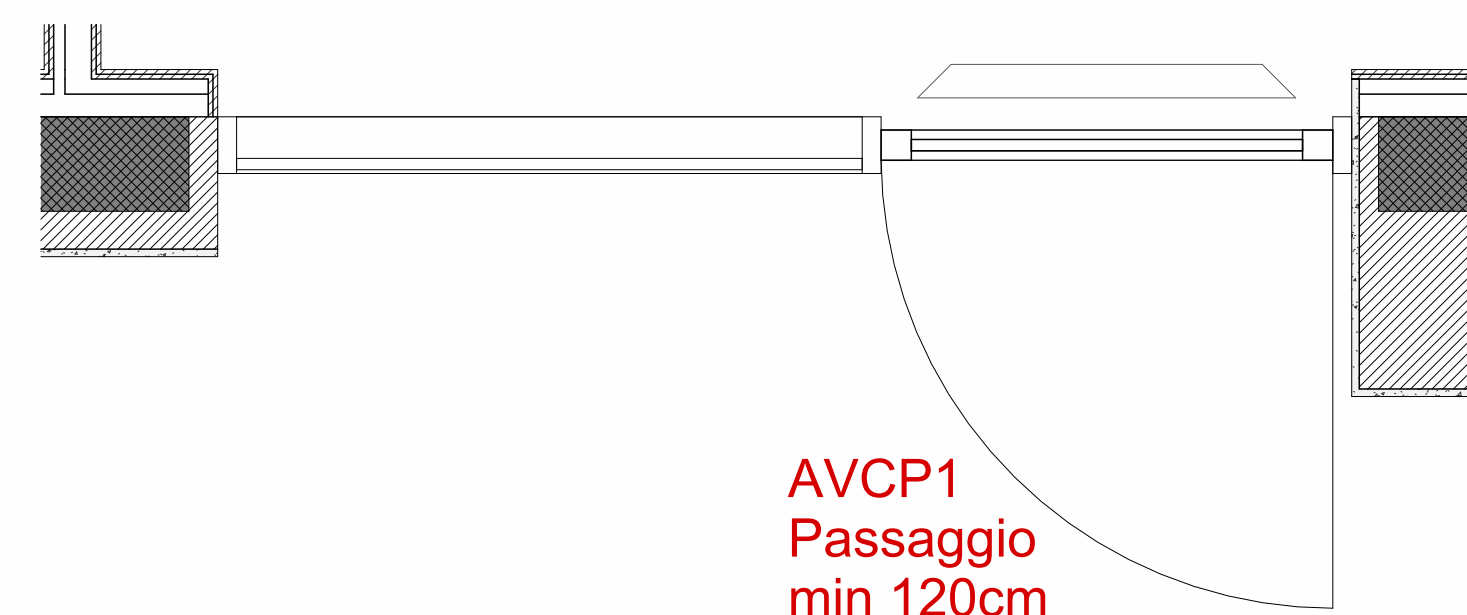
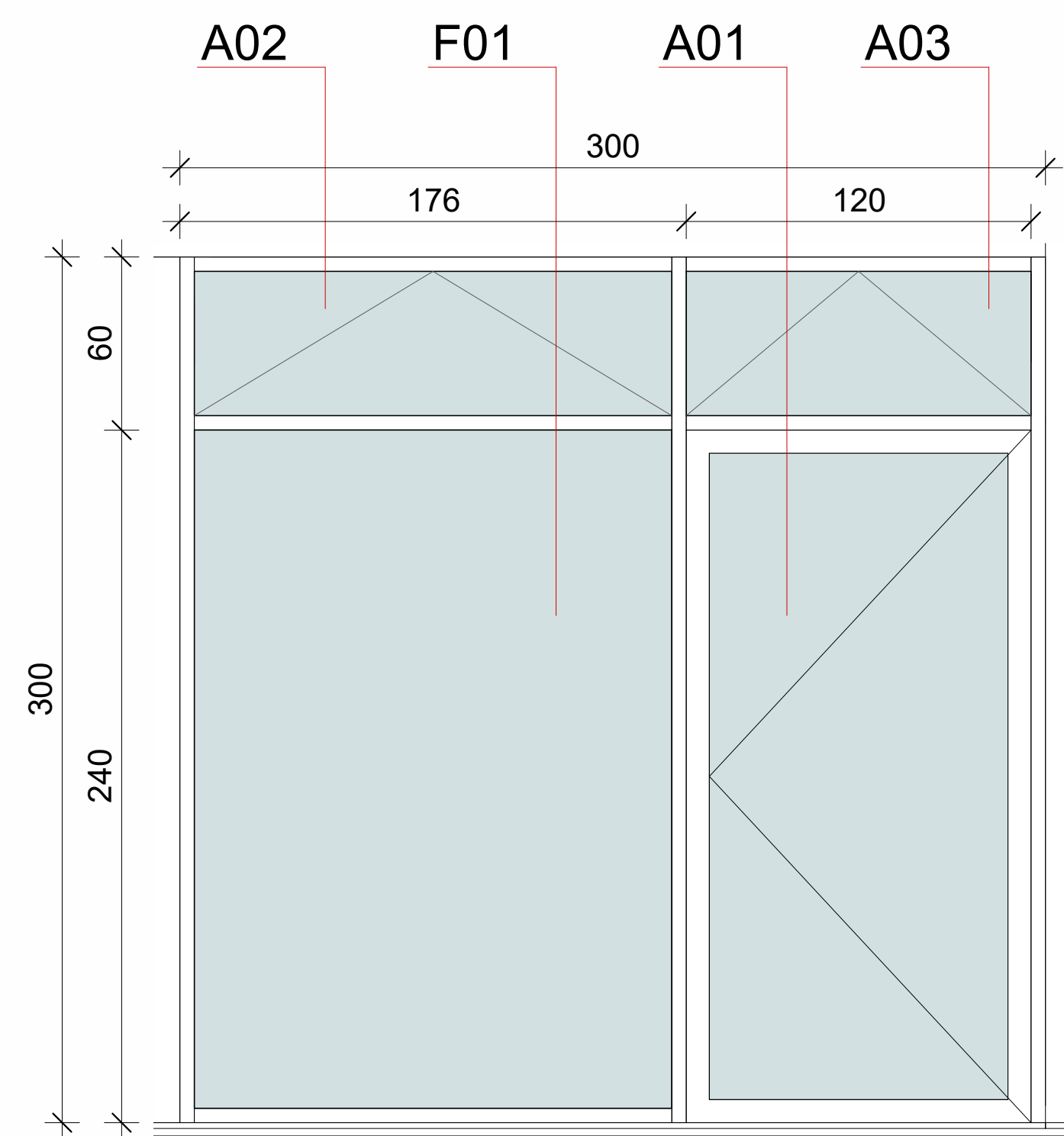
- PEZZI: 4
- 4 A01 a battente con maniglione
 - 4 F01 fisse
 - 4 F02 fisse
 - 4 F03 fisse

S03



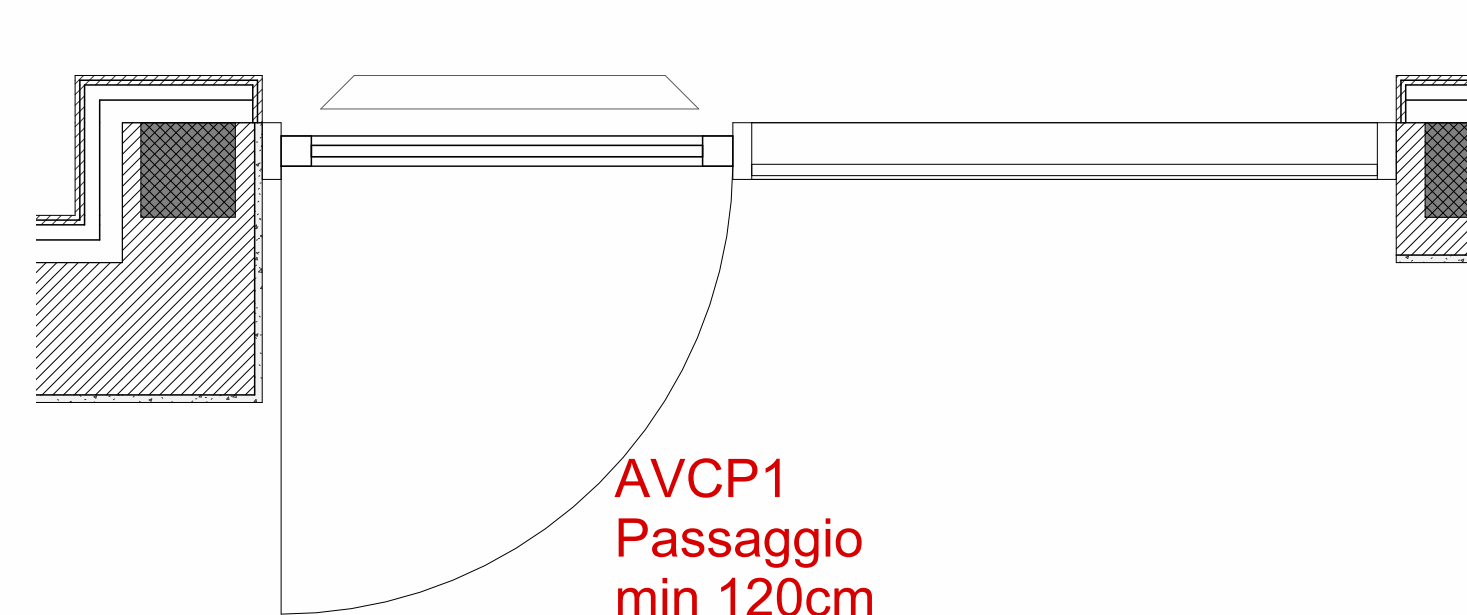
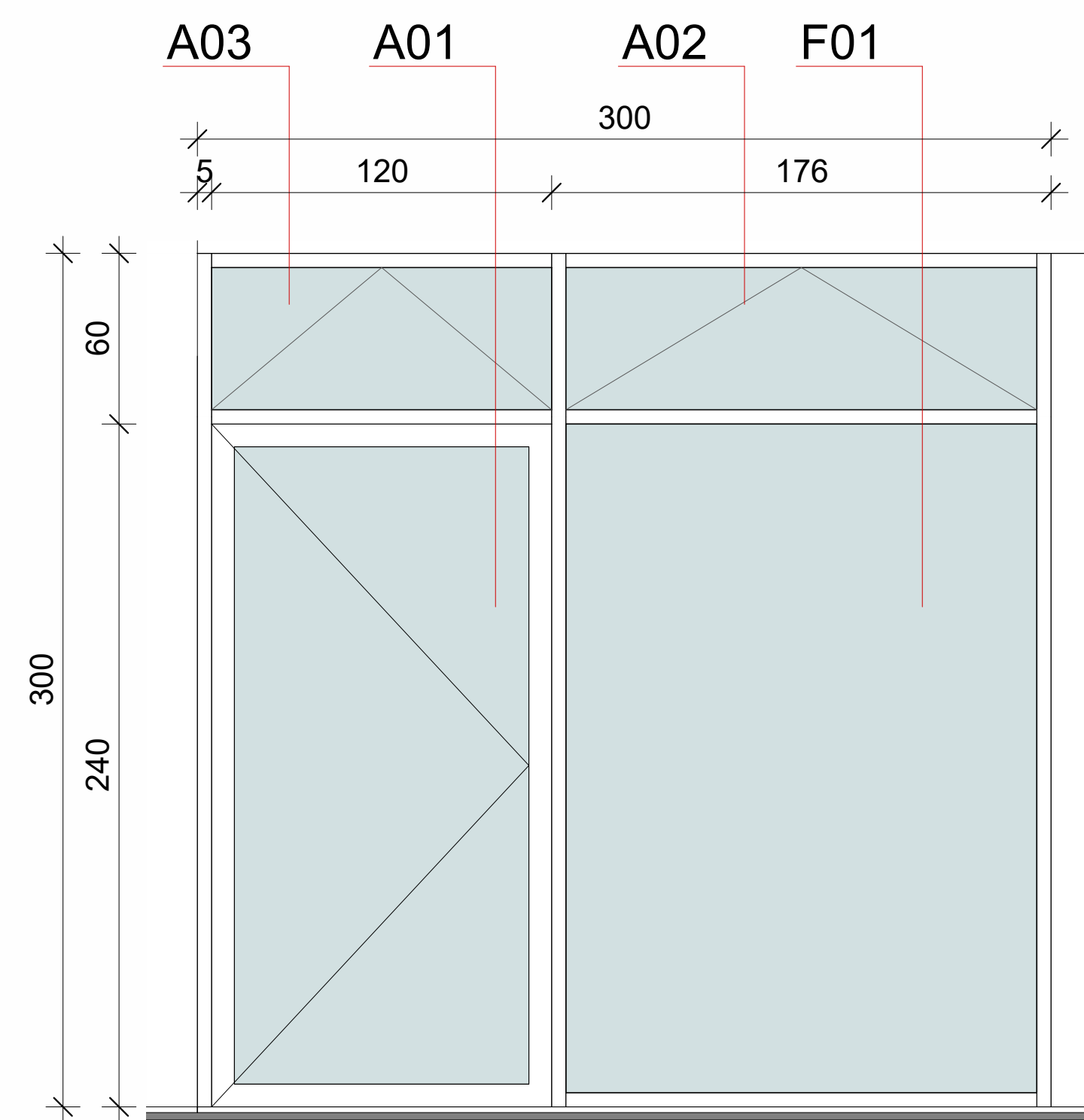
- PEZZI: 4
- 4 A01 a battente con maniglione
 - 4 F01 fisse
 - 4 F02 fisse
 - 4 F03 fisse

S04



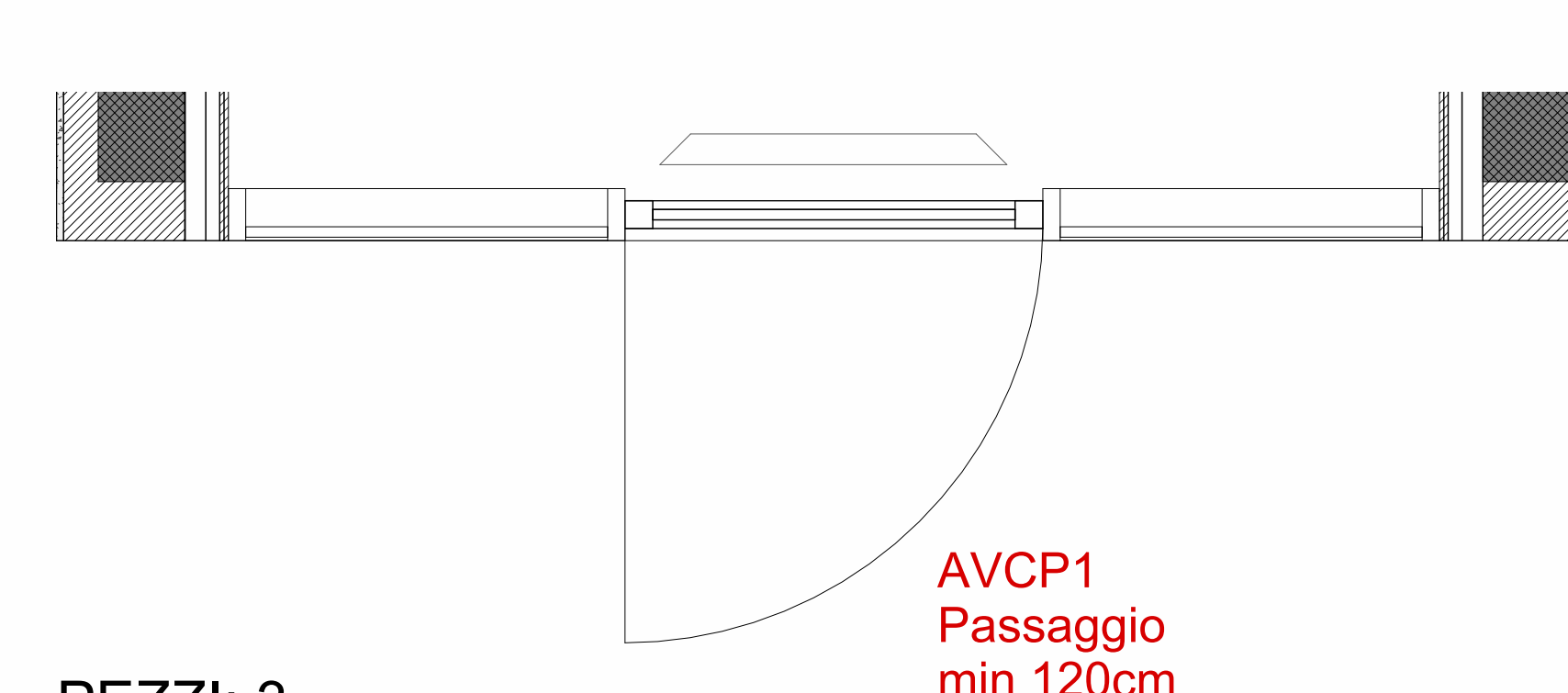
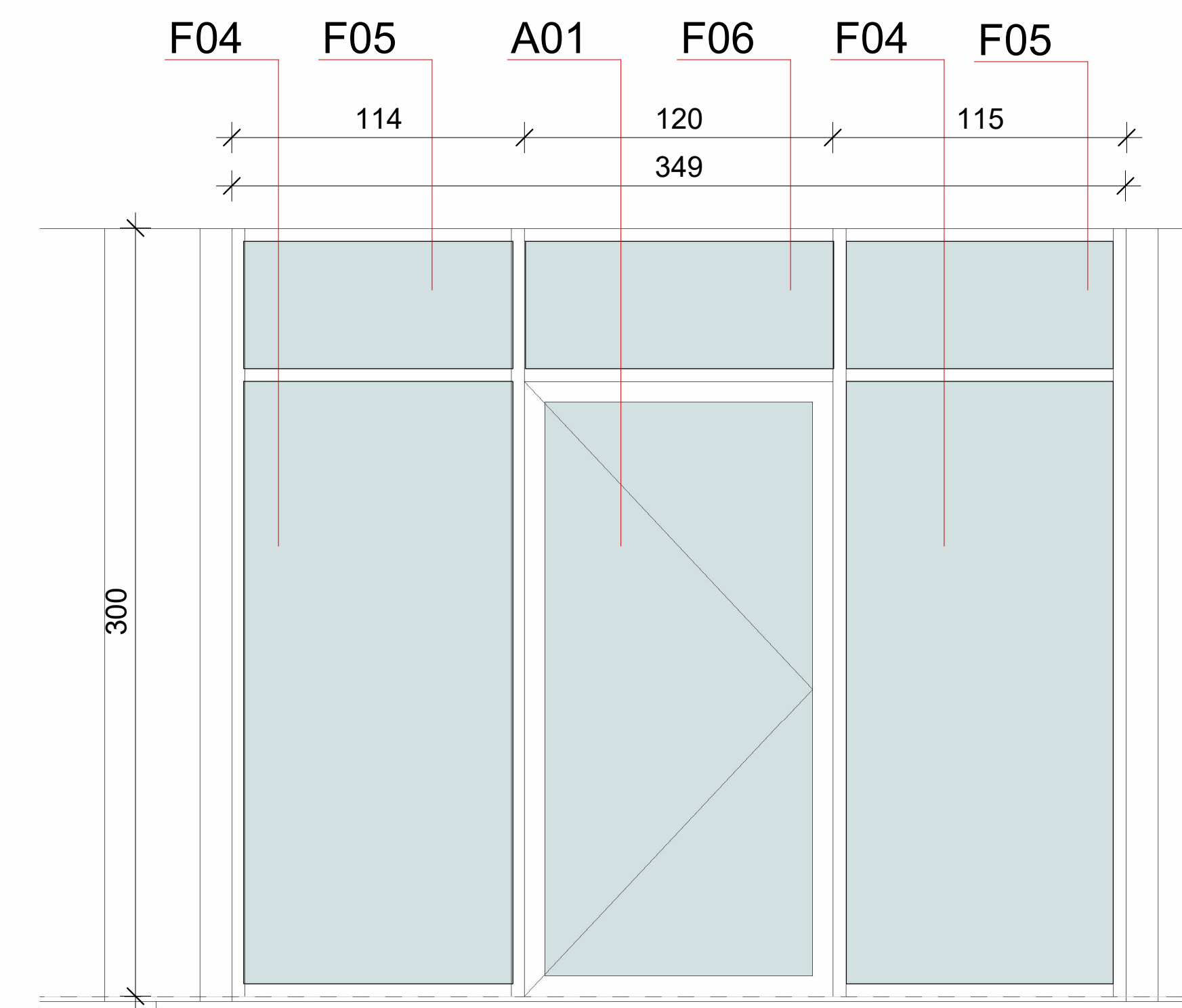
- PEZZI: 1
- 1 A01 a battente con maniglione
 - 1 A02 apertura a vasistas
 - 1 A03 apertura a vasistas
 - 1 F01 fissa

S05



- PEZZI: 1
- 1 A01 a battente con maniglione
 - 1 A02 apertura a vasistas
 - 1 A03 apertura a vasistas
 - 1 F01 fissa

S06



- PEZZI: 3
- 3 A01 a battente con maniglione
 - 6 F04 fisse
 - 6 F05 fisse
 - 6 F06 fisse

CARATTERISTICHE TECNICO PRESTAZIONALI	
Trasmittanza termica	1 W/m²K
Isolamento acustico	48 dB
Permeabilità all'aria	Classe 4
Tenuta all'acqua	E1500
Resistenza al vento	Classe C5
Tvis	≥ 65%

NB: Per ulteriori specifiche si rimanda al CSA parte edile [elaborato: AE_A]

COMUNE DI SANT'ANGELO LODIGIANO

Provincia di Lodi
Indirizzo: Piazza Cardinale Nicola De Martiri, 10

progetto
Costruzione nuovo asilo comunale
Ubicazione immobile: via M. Giovanni Bracchi
Identificativo catastale: F20 P23
CUP: C25E24000040006



oggetto
PROGETTO FATTIBILITA' TECNICO-ECONOMICA

<p>diennepierre architetti associati arch. Chiara Pignone arch. Giovanni Ripamonti Via Corti 12c 23900 Lecco tel/fax 0341.286647 dip@pac.it www.dip.it P.IVA n. C.F. 03059320139</p>	<p>Architetto Mattia Sala via Zivaga 17 22039 Valbrone (CO) tel 349.5031281 mattiasala15@gmail.com mattia.sala@archiworldpec.it P.IVA n.03953420134</p>	<p>P&P P&P consulting engineers studio associato Via Peretregno 9 24008 Serotico (BG) tel/fax 035.3235700 info@pcepconsultingengineers.it pcep.consulting@pcepmail.it P.IVA n. C.F. 0245150167</p>	<p>Technion s.r.l. ingegneria impiantistica Via Giovanni Amendola 4 23900 Lecco tel/fax 0341.286464 technion@pac.it www.technion.it P.IVA n. C.F. 10758310154</p>
---	--	---	--

descrizione tavola	codice lavoro
Stato di progetto	L329
Abaco dei serramenti esterni	
	data
	agosto 2024
	rev.
	00
	scala
	1 : 20
	tavola n.
	AP-111